



中华人民共和国国家标准

GB/T 25398—2010

农用挂车和牵引式机具 制动用液压缸 技术要求

Agricultural trailers and trailed equipment—
Braking cylinders—Specifications

(ISO 5669:1982, MOD)

2010-11-10 发布

2011-03-01 实施

中华人民共和国国家质量监督检验检疫总局
中国国家标准化管理委员会 发布

前 言

本标准修改采用 ISO 5669:1982《农用挂车和牵引式机具 制动用液压缸 技术要求》(英文版)。

本标准根据 ISO 5669:1982 重新起草,与 ISO 5669:1982 的技术性差异为:

——引用了采用国际标准的我国标准,但我国标准并非等同采用国际标准。

为便于使用,本部分还对 ISO 5669:1982 做了下列编辑性修改:

——ISO 5669:1982 的“本国际标准”改为“本标准”;

——删除了国际标准的前言;

——用小数点“.”替代作为小数点的“,”。

本标准由中国机械工业联合会提出。

本标准由全国农业机械标准化技术委员会(SAC/TC 201)归口。

本标准起草单位:中国农业机械化科学研究院。

本标准主要起草人:赵兴魁、皇才进。

引 言

本标准的目的是减少控制农用挂车及牵引式机具用制动器的液压缸类型。

农用挂车和牵引式机具 制动用液压缸 技术要求

1 范围

本标准规定了安装在农用挂车和牵引式机具轴上的机械式操纵制动器的补偿器和铰接式液压缸的主要互换性尺寸。

注：制动单元的正确操作需设有一个或多个回位弹簧。

2 规范性引用文件

下列文件中的条款通过本标准的引用而成为本标准的条款。凡是注日期的引用文件，其随后所有的修改单（不包括勘误的内容）或修订版均不适用于本标准，然而，鼓励根据本标准达成协议的各方研究是否可使用这些文件的最新版本。凡是不注日期的引用文件，其最新版本适用于本标准。

GB/T 2878—1993 液压元件螺纹连接 油口型式和尺寸（neq ISO 6149:1980）

3 术语和定义

下列术语和定义适用于本标准。

3.1

带补偿装置的液压缸 compensator cylinder

用平板或侧板固定在车辆底盘上且活塞杆装有补偿装置（通过钢索作用到制动杆上）的液压缸。

3.2

铰接式液压缸 articulated cylinder

沿垂直于活塞杆铰接轴心线旋转的液压缸。

4 技术要求

4.1 液压缸缸径

液压缸缸径应为：

20 mm±0.5 mm

25 mm±0.5 mm

30 mm±1 mm

36 mm±1 mm

4.2 行程

行程应不小于 100 mm。

4.3 管接头

管接头螺纹应为 G 1/4 或 GB/T 2878—1993 规定的 M14×1.5。

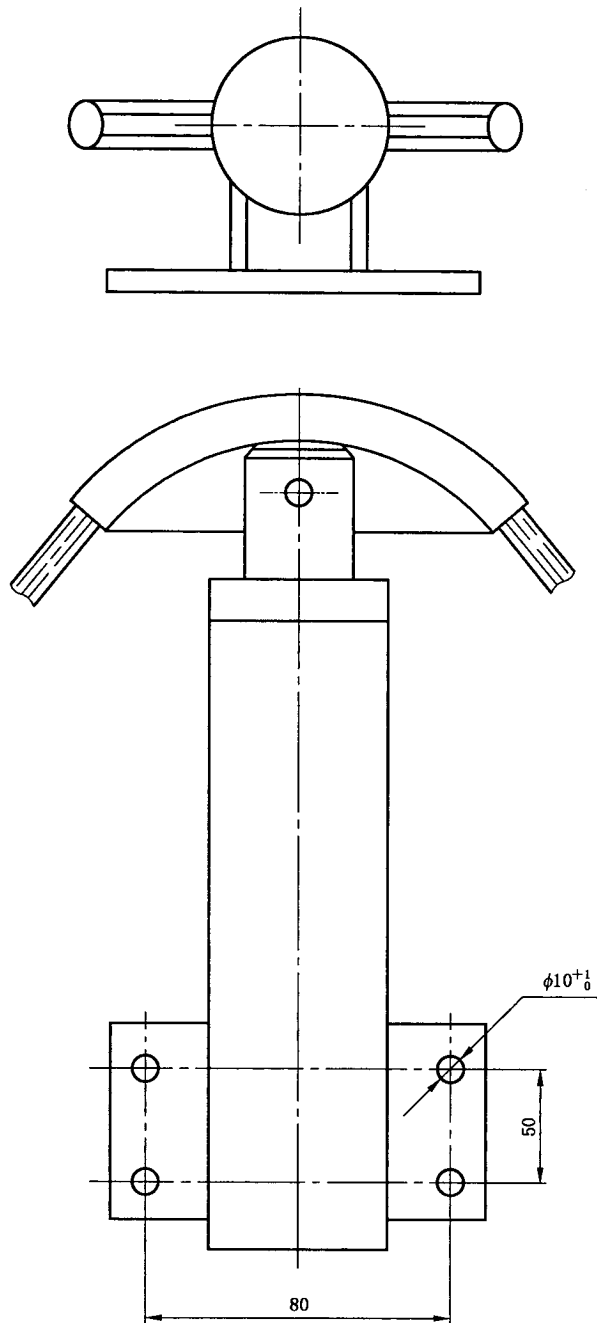
5 尺寸

5.1 带补偿装置的液压缸

5.1.1 固定在平板上

在平板上固定带补偿装置的液压缸的连接尺寸应符合图 1。

单位为毫米



注：图示的补偿装置仅为示例。

图 1 固定在平板上的液压缸

5.1.2 固定在侧板上

固定在侧板上的液压缸连接尺寸应符合图 2。

单位为毫米

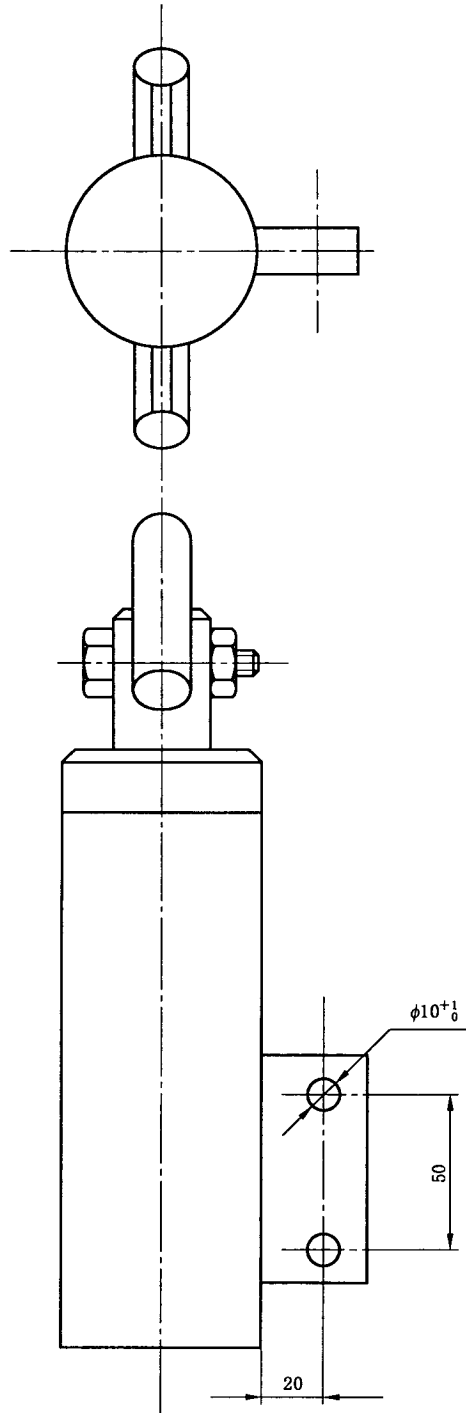


图 2 固定在侧板上的液压缸

5.2 铰接式液压缸

轴架的所有铰接孔应相同,其尺寸应符合图 3。

活塞轴端部有两种型式,见 5.2.1 和 5.2.2。

单位为毫米

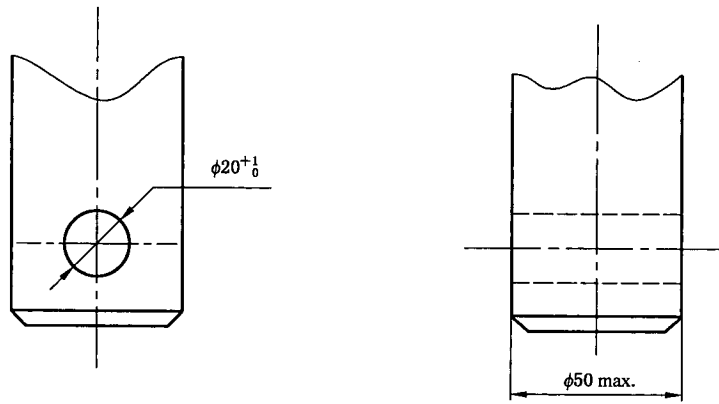


图 3 铰接轴架

5.2.1 铰接式液压缸——叉形轴端

铰接式液压缸叉型轴端的尺寸应符合图 4 和表 1。

单位为毫米

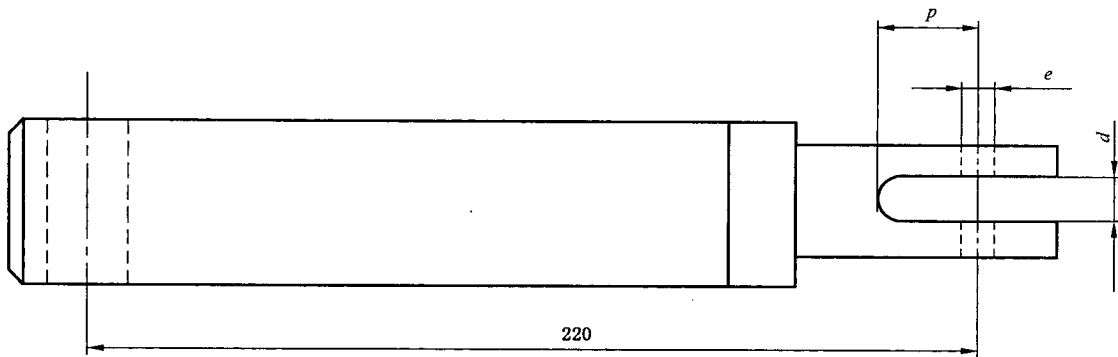


图 4 叉形轴端

表 1 各轴径的叉形轴端尺寸

单位为毫米

缸径	e	p	d
20	10^{+1}_0	25	8^{+1}_0
25	10^{+1}_0	25	8^{+1}_0
30	12^{+1}_0	25	10^{+1}_0
36	$14^{+1.5}_0$	28	14^{+1}_0

5.2.2 铰接式液压缸——光滑轴端

铰接式液压缸光滑轴端的尺寸应符合图 5。

单位为毫米

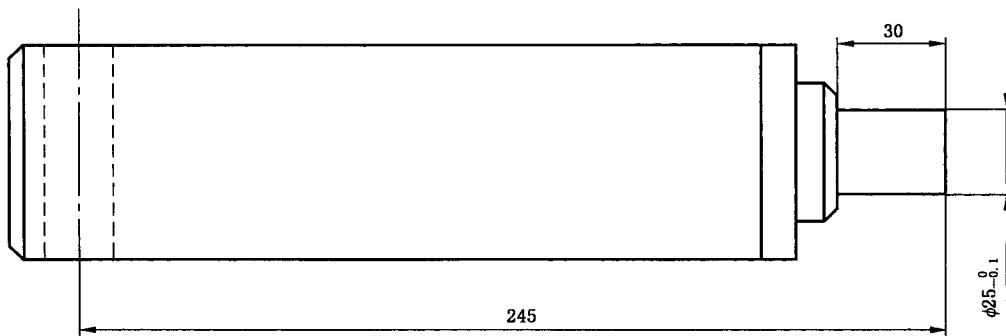


图 5 光滑轴端

中 华 人 民 共 和 国
国 家 标 准
农 用 挂 车 和 牵 引 式 机 具
制 动 用 液 压 缸 技 术 要 求
GB/T 25398—2010

*

中国标准出版社出版发行
北京复兴门外三里河北街16号
邮政编码:100045

网址 www.spc.net.cn

电话:68523946 68517548

中国标准出版社秦皇岛印刷厂印刷
各地新华书店经销

*

开本 880×1230 1/16 印张 0.75 字数 11 千字
2011年2月第一版 2011年2月第一次印刷

*

书号: 155066·1-41352 定价 16.00 元

如有印装差错 由本社发行中心调换
版权专有 侵权必究
举报电话:(010)68533533



GB/T 25398—2010