

中华人民共和国国家标准

GB/T 21161—2007/ISO 5670:1984

农用挂车 单作用套筒伸缩油缸 25 MPa(250 bar) 系列I型、II型和III型 互换尺寸

Agricultural trailers—Single-acting telescopic tipping cylinders—
25 MPa(250 bar) series—Types 1, 2 and 3—
Interchangeability dimensions

(ISO 5670:1984, IDT)

2007-11-01 发布

2008-01-01 实施



中华人民共和国国家质量监督检验检疫总局
中国国家标准化管理委员会

发布

前 言

本标准等同采用 ISO 5670:1984《农用挂车 单作用套筒伸缩油缸 25 MPa(250 bar) 系列 I 型、II 型和 III 型 互换尺寸》(英文版)。

本标准等同翻译 ISO 5670:1984。

为了便于使用,本标准作了下列编辑性修改:

- 国际标准的“本部分”一词改为“本标准”;
- 删除国际标准的前言和引言,增加了我国国家标准的前言;
- 用小数点“.”代替作为小数点的“,”;
- 对 ISO 5670:1984 中引用的其他国际标准,有被采用为我国标准的,用我国的标准代替对应的国际标准;
- 将第 2 章的内容合并到第 1 章叙述。

本标准由中国机械工业联合会提出。

本标准由全国农业机械标准化技术委员会归口。

本标准起草单位:中国农业机械化科学研究院。

本标准主要起草人:李志庆、杨兆文、吕树胜。

本标准为首次制定。

农用挂车 单作用套筒伸缩油缸

25 MPa(250 bar) 系列 I 型、II 型和 III 型

互换尺寸

1 范围

本标准规定了自卸式农用挂车常用自卸油缸的尺寸和试验压力,为制造商按工程要求选择合适油缸时,提供尺寸范围。

本标准适用于自卸式农用挂车配套使用且工作压力为 25 MPa 的单作用套筒伸缩油缸。

2 规范性引用文件

下列文件中的条款通过本标准的引用而成为本标准的条款。凡是注日期的引用文件,其随后所有的修改单(不包括勘误的内容)或修订版均不适用于本标准,然而,鼓励根据本标准达成协议的各方研究是否可使用这些文件的最新版本。凡是不注日期的引用文件,其最新版本适用于本标准。

GB/T 2348—1993 液压气动系统及元件 缸内径及活塞杆外径(neq ISO 3320:1987)

GB/T 2878—1993 液压元件螺纹连接 油口型式和尺寸(neq ISO 6149:1980)

ISO 228-1 非螺纹密封的管螺纹 第 1 部分:标记、尺寸和公差

ISO 965-2 一般用途公制螺纹 公差 第 2 部分:一般用途螺母和螺栓的极限尺寸 中等质量

3 术语和定义

下列术语和定义适用于本标准。

3.1

单作用油缸 single-acting cylinder

通过一次动力作用后,活塞产生强制性直线运动的油缸。

3.2

单作用多级油缸 single-acting telescopic cylinder

通过连续多级动力作用使单作用油缸的活塞产生多级强制性直线运动。

4 分类

按油缸的结构、连接方法和几何形状的不同,将油缸分为三种类型: I 型、II 型和 III 型。

I 型油缸仅有二级结构; II 型和 III 型可有二级和三级结构。

5 尺寸要求

5.1 I 型油缸

I 型油缸结构应符合图 1 规定,尺寸和公差应符合表 1 规定。

5.2 II 型油缸

II 型油缸结构应符合图 2 规定,尺寸和公差应符合表 2 规定。

5.3 III 型油缸

III 型油缸结构应符合图 3 规定,尺寸和公差应符合表 3 规定。

6 额定压力

6.1 工作压力

油缸最大设计工作压力应为 25 MPa。

6.2 试验压力

每个油缸应承受的试验压力为最大工作压力的 1.5 倍。

7 进油孔

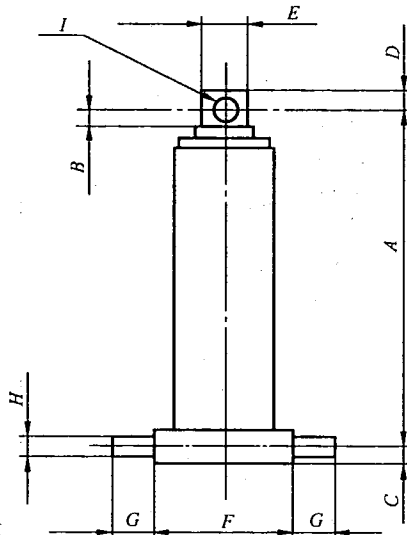
进油孔尺寸应符合 8.1 或 8.2 给定的尺寸之一。

7.1 管螺纹

螺纹尺寸应符合 ISO 228-1 规定的 G3/8。

7.2 公制螺纹

螺纹尺寸应符合 ISO 965-2 和 GB/T 2878—1993 规定的 M18×1.5。



A——有效闭合长度；

B——油缸上法兰处至活塞连接孔中心的距离；

C——油缸安装中心至油缸底部的长度；

D——活塞杆安装中心至活塞顶部的长度；

E——活塞杆直径；连接到车辆上油缸总装连接点的有效直径(见 GB/T 2348—1993)；

F——支撑销轴间距；

G——支撑销轴长度；

H——支撑销轴直径；

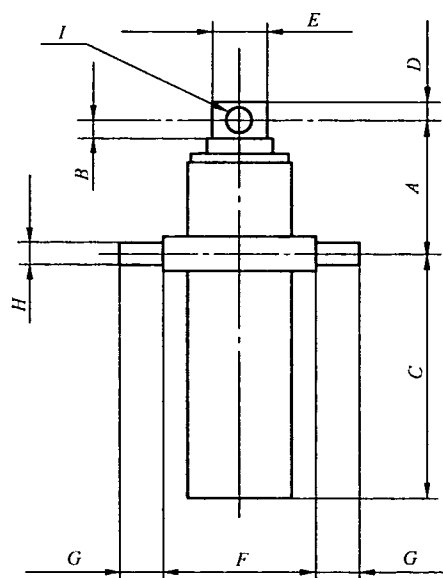
I——油缸与车辆连接时，活塞杆上连接孔直径。

图 1 I 型油缸

表 1 I 型油缸尺寸要求

单位为毫米

设计值 ^a	行程 min	A max	B min	C max	D max	E +5 -5	F 0 -5	G min	H d10	I H12
70×90	900	670	37	25	28	70	130	45	45	37
90×110	900	690	37	25	28	90	160	45	45	37
	1 050	765								
	1 200	840								
110×130	1 050	800	52	30	35	110	180	50	50	52
	1 200	875								
	1 350	950								
	1 500	1 025								

^a 设计值仅供参考其数据与尺寸要求无关。

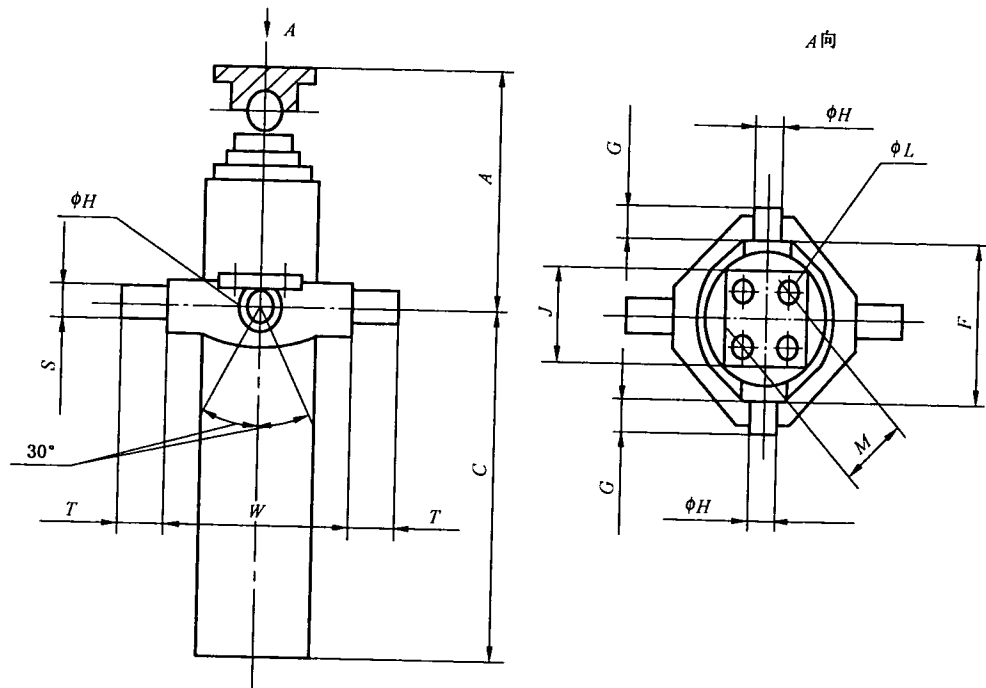
- A——有效闭合长度；
 B——油缸上法兰处至活塞连接孔中心的距离；
 C——油缸安装中心至油缸底部的长度；
 D——活塞杆安装中心至活塞顶部的长度；
 E——活塞杆直径；连接到车辆上油缸总成连接点的有效直径(见 GB/T 2348—1993)；
 F——支撑销轴间距；
 G——支撑销轴长度；
 H——支撑销轴直径；
 I——油缸与车辆连接时，活塞杆上连接孔直径。

图 2 II 型油缸

表 2 II 型油缸尺寸要求

单位为毫米

设计值 ^a	行程 min	A max	B min	C max	D max	E +5 -5	F 0 -5	G min	H d10	I H12
70×90	900	250	37	425	28	70	155	45	45	37
90×110	900 1 050 1 200	250	37	465 540 615	28	90	170	45	45	37
110×130	1 050 1 200 1 350 1 500	250	52	580 655 730 805	35	110	185	50	50	52
70×90×110	900 1 050 1 200 1 350 1 500	300	37	280 330 380 430 480	28	70	170	45	45	37
90×110×130	1 200 1 350 1 500 1 700 2 000	300	52	420 470 520 570 630	35	90	185	50	50	52
^a 设计值仅供参考且数据与尺寸要求无关。										



油缸：

- A——有效闭合长度；
- C——油缸安装中心至油缸底部的长度；
- F——支撑销轴间距；
- G——支撑销轴长度；
- H——支撑销轴直径。

连接法兰：

- J——法兰边长；
- L——安装孔直径；
- M——连接孔中心直径。

辅助十字连接销轴：

- S——支撑销轴直径；
- T——支撑销轴长度；
- W——支撑销轴间距。

图 3 III型油缸

表 3 III型油缸尺寸要求

单位为毫米

设计值 ^a	行程 min	A max	C max	F 0 -5	G min	H d10	J ^{b,c} max	L ^d H11	M ^d	S ^e d10	T d10	W 0 -5
70×90	900	275	460	155	45	45	125	14.5	125	45	45	230
90×110	900	275	480	170	45	45	125	14.5	125	45	45	230
	1 050	275	555									
	1 200	275	630									
110×130	1 050	315	540	185	50	50	125	14.5	125	50	50	280
	1 200	315	615									
	1 350	315	690									
	1 500	315	765									
70×90×110	900	280	340	170	45	45	125	14.5	125	45	45	230
	1 050	280	390									
	1 200	280	440									
	1 350	280	490									
	1 500	280	540									
90×110×130	1 200	340	405	185	50	50	125	14.5	125	50	50	280
	1 350	340	455									
	1 500	340	505									
	1 700	340	555									
	2 000	340	645									

^a 设计值仅供参考且数据与尺寸要求无关。

^b 在平面法兰盘全部方形尺寸 J 以内。

^c 法兰盘与油缸活塞杆的连接容许法兰盘安装在与油缸轴线垂直位置的任意平面至 30° 活动连接。

^d 有 4 个安装孔尺寸 M 等距圆形分布, 规定位置在方形法兰盘的对角线上, 位置度为 0.2 mm。

^e 设计和安装销轴的方法: 连接销的基准轴线 S 应与油缸轴线垂直的规定位置至少 $\pm 30^\circ$ 活动连接。

GB/T 21161—2007/ISO 5670:1984

中 华 人 民 共 和 国
国 家 标 准
农 用 挂 车 单 作 用 套 筒 伸 缩 油 缸
25 MPa(250 bar) 系列I型、II型和III型
互 换 尺 寸

GB/T 21161—2007/ISO 5670:1984

*

中 国 标 准 出 版 社 出 版 发 行
北 京 复 兴 门 外 三 里 河 北 街 16 号
邮 政 编 码 : 100045

网 址 www.spc.net.cn
电 话 : 68523946 68517548

中 国 标 准 出 版 社 秦 皇 岛 印 刷 厂 印 刷
各 地 新 华 书 店 经 销

*

开 本 880×1230 1/16 印 张 0.75 字 数 13 千 字
2008 年 1 月 第 一 版 2008 年 1 月 第 一 次 印 刷

*

书 号 : 155066 · 1-30444 定 价 14.00 元



GB/T 21161-2007

如 有 印 装 差 错 由 本 社 发 行 中 心 调 换
版 权 专 有 侵 权 必 究
举 报 电 话 : (010)68533533