

ICS 65.060.99

B 93

备案号: 61758—2018

JB

中华人民共和国机械行业标准

JB/T 9822.2—2018

代替 JB/T 9822.2—2008

锤片式饲料粉碎机 第2部分: 锤片

Feed hammer muller—Part 2: Hammer

2018-02-09 发布

2018-10-01 实施

中华人民共和国工业和信息化部 发布

目 次

前言	II
1 范围	1
2 规范性引用文件	1
3 技术要求	1
4 试验方法	1
5 检验规则	2
5.1 出厂检验	2
5.2 型式检验	3
5.3 判定规则	3
6 包装和贮存	3
6.1 锤片应进行防锈处理	3
图 1 硬度测定点	2
表 1 硬度测定点	2
表 2 检验项目及分类	2

前 言

JB/T 9822《锤片式饲料粉碎机》分为两个部分：

——第1部分：技术条件；

——第2部分：锤片。

本部分为JB/T 9822的第2部分。

本部分按照GB/T 1.1—2009给出的规则起草。

本部分代替JB/T 9822.2—2008《锤片式饲料粉碎机 第2部分：锤片》，与JB/T 9822.2—2008相比主要技术变化如下：

——增加了“锤片规格按长度分为120 mm、140 mm、180 mm”的要求（见3.2）；

——增加了“锤片采用碳化钨堆焊工艺，堆焊层硬度应大于60 HRC，使用过程中堆焊层不应发生剥离脱落的现象”的要求（见3.5）。

本部分由中国机械工业联合会提出。

本部分由全国农业机械标准化技术委员会（SAC/TC 201）归口。

本部分起草单位：中国农业机械化科学研究院、国家农机具质量监督检验中心、湖南省金峰机械科技有限公司、湖南银杉机电制造有限公司、湖南省家福机械有限公司、辽宁省农业机械鉴定站。

本部分主要起草人：邓军、陈戈、董云雷、朱洪春、罗伏银、王国凡、崔跃峰、丁宁。

本部分所代替标准的历次版本发布情况为：

——ZB B93 019—1989；

——JB/T 9822.2—1999、JB/T 9822.2—2008。

锤片式饲料粉碎机 第2部分：锤片

1 范围

JB/T 9822 的本部分规定了锤片式饲料粉碎机锤片的技术要求、试验方法、检验规则、包装和贮存。本部分适用于锤片式饲料粉碎机锤片（以下简称锤片），也适用于其他饲草加工机械锤片。

2 规范性引用文件

下列文件对于本文件的应用是必不可少的。凡是注日期的引用文件，仅注日期的版本适用于本文件。凡是不注日期的引用文件，其最新版本（包括所有的修改单）适用于本文件。

GB/T 230.1 金属材料 洛氏硬度试验 第1部分：试验方法（A、B、C、D、E、F、G、H、K、N、T 标尺）

GB/T 699—2015 优质碳素结构钢

GB/T 2828.1—2012 计数抽样检验程序 第1部分：按接收质量限（AQL）检索的逐批检验抽样计划

GB/T 9450 钢件渗碳淬火硬化层深度的测定和校核

3 技术要求

3.1 锤片应根据本部分的要求，并按经规定程序批准的产品图样和技术文件制造。

3.2 锤片规格按长度分为 120 mm、140 mm、180 mm。

3.3 锤片一般采用化学成分符合 GB/T 699—2015 规定的 10、20 或 65Mn 钢制造。允许采用力学性能不低于规定要求的其他材料制造。

3.4 锤片采用 10、20 钢时应进行渗碳处理，渗碳层深度 δ 为：

——锤片厚度不大于 3 mm 时， $\delta=0.3\text{ mm}\sim 0.5\text{ mm}$ ；

——锤片厚度大于 3 mm 时， $\delta=0.8\text{ mm}\sim 1.2\text{ mm}$ 。

3.5 锤片采用 10、20 钢表面渗碳后，渗碳区域硬度为 56 HRC~62 HRC；65Mn 钢热处理后淬火区硬度为 50 HRC~57 HRC；非淬火（渗碳）区硬度不大于 28 HRC；锤片采用碳化钨堆焊工艺，堆焊层硬度应大于 60 HRC，使用过程中堆焊层不应发生剥离脱落的现象。

3.6 锤片热处理后，不应有裂纹，但允许有不大于 1 mm 的扭曲。

3.7 销孔不应有毛刺等缺陷。

3.8 粉碎玉米时，使用寿命应不少于 400 h。

4 试验方法

4.1 渗碳层深度的检验按 GB/T 9450 的规定执行。

4.2 硬度检验按 GB/T 230.1 的规定执行，测定点按本部分图 1 及表 1 选定。

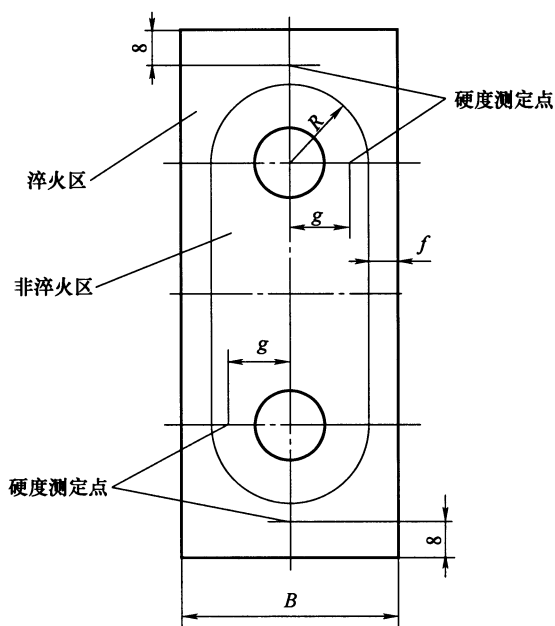


图1 硬度测定点

表1 硬度测定点

单位为毫米

锤片宽度 B	尺寸		
	R	f	g
≤ 40	18	2	12
$> 40 \sim 50$	20	5	14
> 50	25	5	19

4.3 锤片裂纹和销孔毛刺感官检验。

4.4 将锤片平放于平台上，用塞尺检验其扭曲。

4.5 锤片的使用寿命可在生产使用中考核。

5 检验规则

5.1 出厂检验

5.1.1 锤片应经制造厂检验合格并附合格证后方可出厂。

5.1.2 锤片应根据 GB/T 2828.1—2012 的规定采用正常一次抽样方案进行抽检，检查水平为一般检查水平 II，合格质量限 AQL 为 2.5。

5.1.3 出厂检验项目及分类见表 2。

表2 检验项目及分类

类别	序号	检验项目	要求	出厂检验	型式检验
A	1	材质	3.3	—	√
	2	硬度	3.5	√	√
B	1	规格	3.2	√	√

表2 检验项目及分类（续）

类别	序号	检验项目	要求	出厂检验	型式检验
B	2	渗碳层深度	3.4	—	√
	3	扭曲	3.6	√	√
	4	销孔毛刺	3.7	√	√
	5	使用寿命	3.8	—	√
注：“—”为可不检验项目，“√”为检验项目。					

5.2 型式检验

5.2.1 有下列情况之一时，应进行型式检验：

- 新产品或老产品转厂生产的试制定型鉴定；
- 生产设备、工艺和材料改变，可能影响产品性能；
- 正常生产情况下，一般每两年进行型式检验不少于一次；
- 产品停产后恢复生产；
- 国家质量监督机构提出进行型式检验的要求。

5.2.2 型式检验的锤片应从出厂检验合格的产品中随机抽取，其数量应满足装配一台整机需要。

5.2.3 型式检验项目及分类见表 2。

5.3 判定规则

5.3.1 单片锤片判定

对抽取的每一锤片进行检验，若某一锤片的各检验项目全部合格则判该锤片合格，否则为不合格。

5.3.2 批次判定

按 GB/T 2828.1 的规定进行批次判定，若发现的不合格锤片数小于或等于接收数，则判该批次为合格，否则为不合格。

6 包装和贮存

6.1 锤片应进行防锈处理

6.2 包装应安全、可靠，保证锤片在运输途中不会损坏散落。

6.3 锤片应在清洁、干燥、通风的条件下存放，不应接触酸、碱等腐蚀性物质。