

ICS 65.060.01
T 54
备案号: 28513—2010

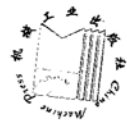
JB

中华人民共和国机械行业标准

JB/T 9868.1—2010
代替 JB/T 9868.1—1999

散装饲料运输车 第 1 部分: 型式与基本参数

Bulk feed delivery trucks
— Part 1: Type and basic parameters



2010-02-11 发布

2010-07-01 实施

中华人民共和国工业和信息化部 发布

目 次

前言	III
1 范围	1
2 规范性引用文件	1
3 术语和定义	1
4 型式	1
5 装载质量	1
6 基本参数	2

前 言

JB/T 9868《散装饲料运输车》包括以下三个部分：

- 第1部分：型式与基本参数；
- 第2部分：技术条件；
- 第3部分：试验方法。

本部分是JB/T 9868的第1部分。

本部分代替JB/T 9868.1—1999《散装饲料运输车 型式与参数》。

本部分与JB/T 9868.1—1999相比，主要变化如下：

- 将原引用标准改为规范性引用文件，并确认其有效性；
- 将标准名称改为《散装饲料运输车 第1部分：型式与基本参数》；
- 将原标准中的“本标准”改为“本部分”。

本部分由中国机械工业联合会提出。

本部分由中国农业机械化科学研究院呼和浩特分院归口。

本部分起草单位：中国农业机械化科学研究院呼和浩特分院、辽宁省农牧机械研究所。

本部分主要起草人：赵力军、杨铁军、刘丽贞、海玉荣、绳沛燃、王忠良。

本部分所代替标准的历次版本发布情况为：

- ZB T54 003—1988；
- JB/T 9868.1—1999。

散装饲料运输车 第1部分：型式与基本参数

1 范围

JB/T 9868 的本部分规定了散装饲料运输车的型式、装载质量和基本参数。
本部分适用于定型载货汽车底盘改装的饲料运输车。

2 规范性引用文件

下列文件中的条款通过 JB/T 9868 的本部分的引用而成为本部分的条款。凡是注日期的引用文件，其随后所有的修改单（不包括勘误的内容）或修订版均不适用于本部分，然而，鼓励根据本部分达成协议的各方研究是否可使用这些文件的最新版本。凡是不注日期的引用文件，其最新版本适用于本部分。

GB/T 321—2005 优先数和优先数系（ISO 3：1973，IDT）

3 术语和定义

下列术语和定义适用于本部分。

3.1

散装饲料运输车 **bulk feed delivery trucks**

设有密封罐和输送装置、通过输送装置将饲料自卸到一定高度和距离（或能自动装料和自行计量）、用于运输散状饲料的专用车。

4 型式

散装饲料运输车的型式有：

- 1) 散装饲料运输车；
- 2) 散装饲料运输半挂车；
- 3) 散装饲料运输全挂车。

5 装载质量

5.1 散装饲料运输车装载质量应符合表 1 的规定。该系列两端可按 GB/T 321—2005 所规定的 R10 系列延伸。

表 1

单位：t

装 载 质 量	2	4	5	8
---------	---	---	---	---

5.2 散装饲料运输半挂车装载质量应符合表 2 的规定。

表 2

单位：t

装 载 质 量	1	2	4	5	6	8	10
---------	---	---	---	---	---	---	----

5.3 散装饲料运输全挂车装载质量应符合表 3 的规定。

表 3

单位: t

装载质量	1	2	3	4	5	6	7	9
------	---	---	---	---	---	---	---	---

6 基本参数

卸料口的最小垂直高度 H 、水平距离 L 、卸料活动臂的水平面回转角 β 、垂直面的仰角 α (见图 1、图 2、图 3)、料罐容积 V , 其数值应符合表 4 的规定。

表 4

基本参数	装 载 质 量 t									
	1	2	3	4	5	6	7	8	9	10
V m^3	2.2~4.4		6.6~8.8		10~13.2		15.3~17.2		18~22	
H m	>3.5		<6.2		>7.2		>7.6		>8.0	
L m	>2.0		>4.5		>4.8		>5.2		>5.6	
α (°)	-25~60		-20~60				-15~60			
β (°)	左右 180									

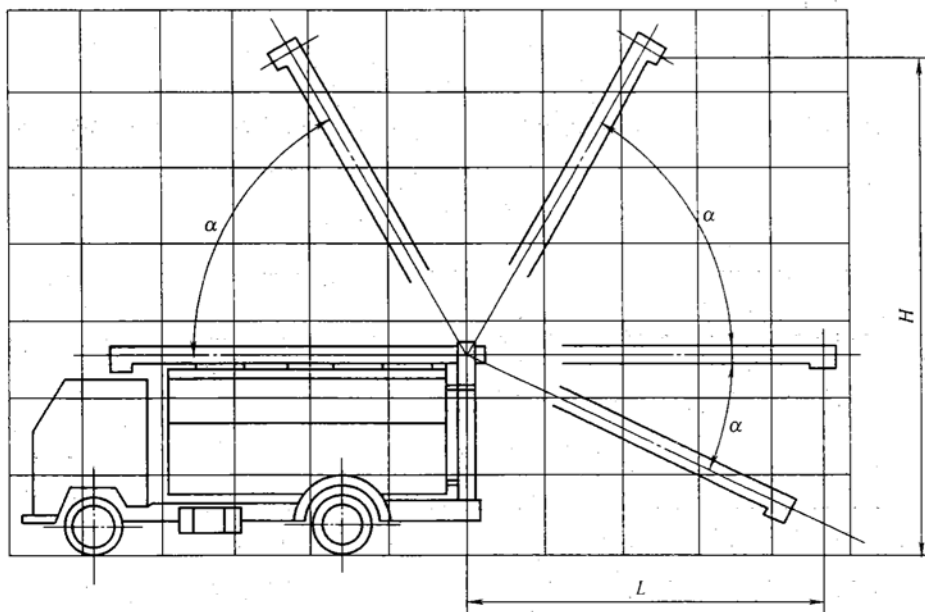


图 1

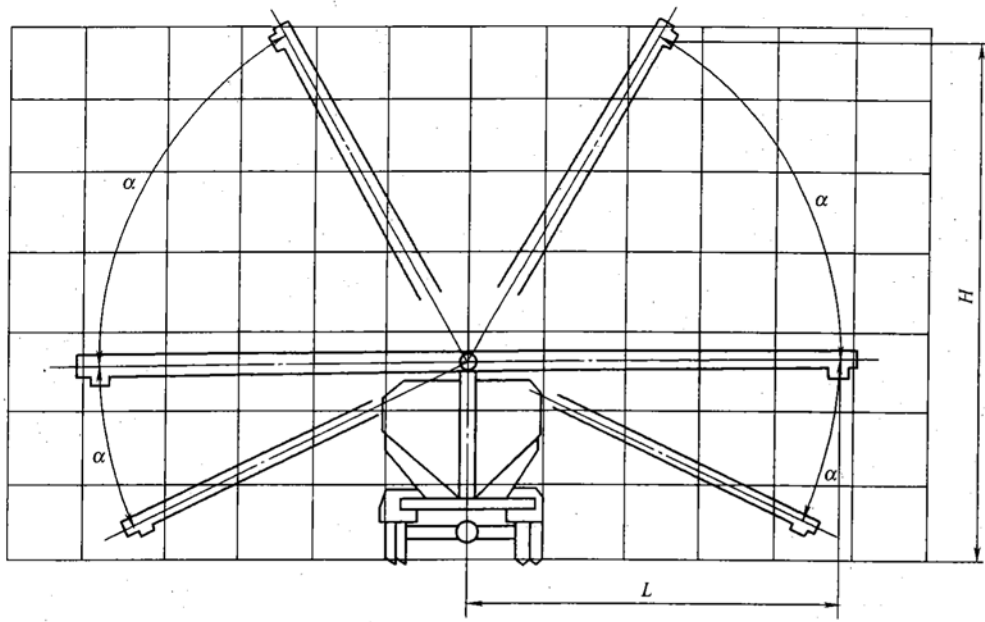


图 2

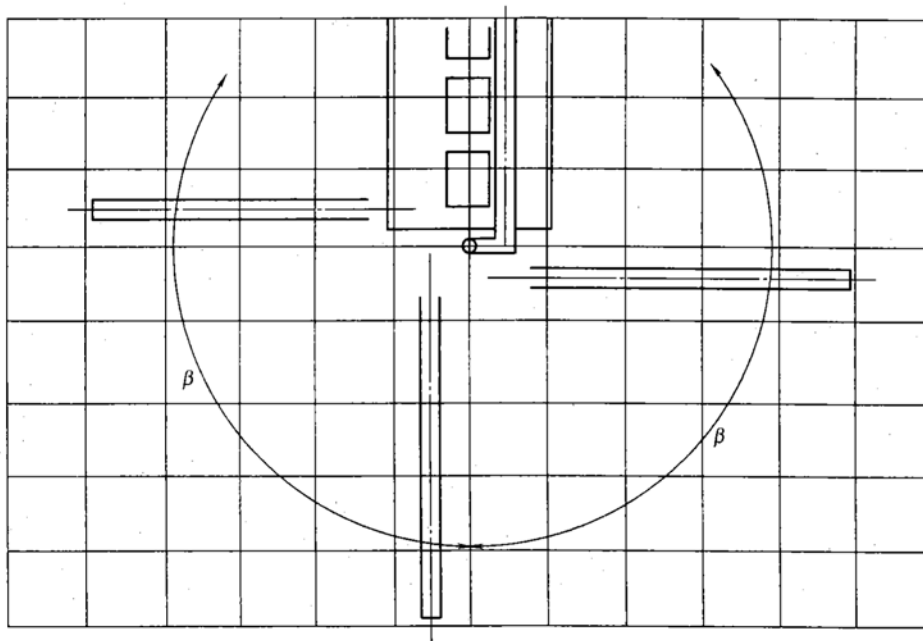


图 3

中 华 人 民 共 和 国
机 械 行 业 标 准
散 装 饲 料 运 输 车 第 1 部 分： 型 式 与 基 本 参 数
JB/T 9868.1—2010

*

机 械 工 业 出 版 社 出 版 发 行
北 京 市 百 万 庄 大 街 22 号
邮 政 编 码： 100037

*

210mm×297mm·0.5印张·11千字
2010年7月第1版第1次印刷
定 价： 10.00元

*

书 号： 15111·9633

网 址： <http://www.cmpbook.com>
编 辑 部 电 话： (010) 88379778
直 销 中 心 电 话： (010) 88379693

封 面 无 防 伪 标 均 为 盗 版

版 权 专 有 侵 权 必 究